



## ТС-12100 12В 100Ач

Свинцово-кислотные аккумуляторы ВОСТОК серии ТС оптимально подходят для применения в сфере связи и телекоммуникаций. Используются совместно с системами бесперебойного питания и установками альтернативной энергетики. Являются герметизированными и необслуживаемыми, со сроком службы в буферном режиме 12 лет. Объединяют в себе преимущества классической технологии AGM (электролит, абсорбированный в стекловолоконном сепараторе) и фронт-терминального исполнения: конструкция корпуса разработана для установки в 19" и 23" телекоммуникационные шкафы и стойки. Благодаря фронтальному расположению клемм упрощается монтаж и эксплуатация АКБ.



### Конструкция батареи

Компонент	Полож. пластина	Отриц. пластина	Корпус	Крышка	Клапан	Клеммы	Сепаратор	Электролит
Материал	Диоксид свинца	Свинец	ABS	ABS	Каучук	Медь	Стекловолокно	Раствор серной кислоты

### Особенности

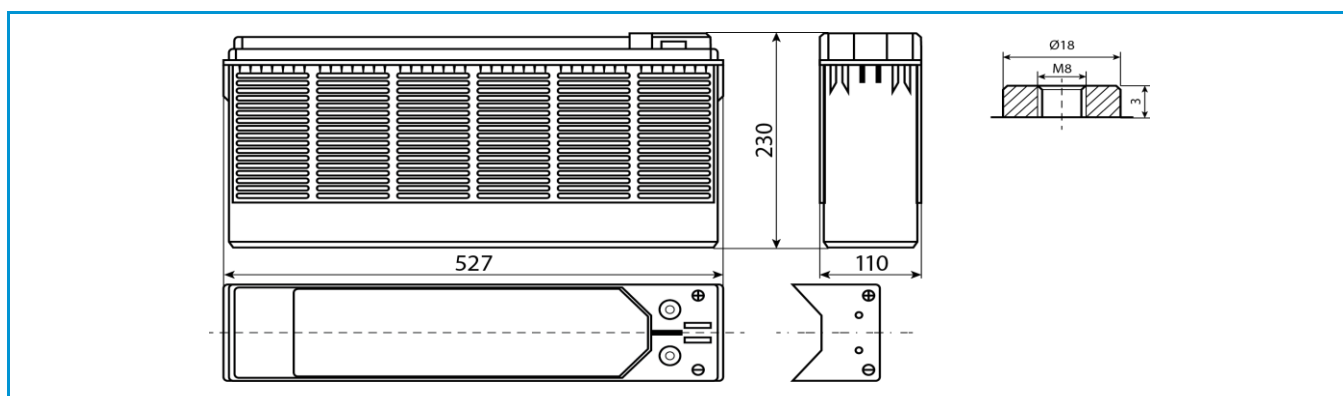
- Технология AGM позволяет рекомбинировать до 99% выделяемого газа;
- Нет ограничений на воздушные перевозки;
- Соответствие всем требованиям UL, CE, Гост Р;
- Легированные кальцием свинцовые пластины обеспечивают низкий саморазряд, высокую конструктивную прочность решетки;
- Необслуживаемые. Не требует долива воды;
- Высокая плотность энергии;
- Корпус аккумулятора выполнен из пластика ABS, не поддерживающего горение.

### Габариты

Длина.....	527 мм
Ширина.....	110 мм
Высота.....	230 мм
Полная высота.....	230 мм
Вес (±3%).....	32 кг

### Рабочие температуры

Заряд.....	от -10°C до 40°C
Хранение.....	от -20°C до 60°C
Разряд.....	от -20°C до 60°C



## Сферы применения

- Системы электропитания объектов телекоммуникации
- Резервное питание систем связи
- Телефонные станции
- Установки альтернативной энергетики
- Источники резервного энергоснабжения
- Источники бесперебойного питания

## Технические характеристики

Номинальное напряжение.....	12 В
Число элементов.....	6
Срок службы.....	12 лет
Номинальная ёмкость (25°C)	
10 часовой разряд (10 А; 1,80 В/эл).....	100 Ач
5 часовой разряд (18,4 А; 1,75 В/эл).....	92 Ач
1 часовой разряд (61 А; 1,70 В/эл).....	61 Ач
Внутреннее сопротивление	
полностью заряженной батареи (25°C).....	6,5 мОм

## Параметры заряда

Заряд постоянным напряжением:	
<b>Циклический режим (2,4 – 2,5 В/эл)</b>	
Макс.зарядный ток.....	30 А
Температурная компенсация	5 мВ/эл°C
<b>Буферный режим (2,27 – 2,3 В/эл)</b>	
Температурная компенсация	3,3 мВ/эл°C
Максимальный разрядный ток.....	900 А (5с)
Саморазряд.....	до 3% емкости/мес при 20°C

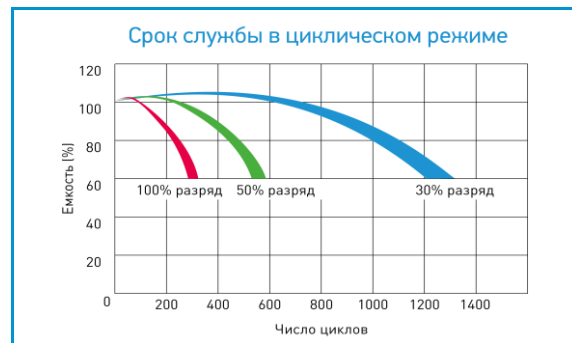
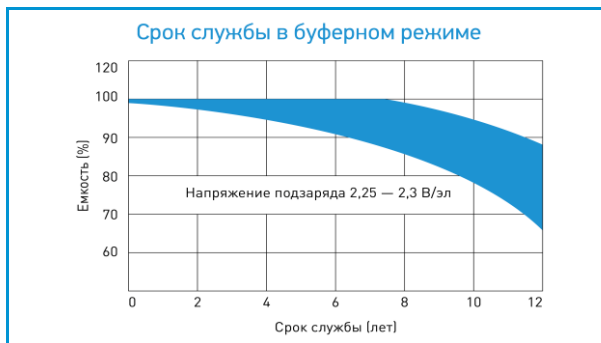
## Разряд постоянным током, А (25°C)

В/эл	15 мин	30 мин	1 ч	2 ч	3 ч	4 ч	5 ч	8 ч	10 ч
1,60	172	101	62,4	38,5	28,8	22,7	18,9	12,5	10,4
1,65	169	99,2	61,6	37,8	28,3	22,4	18,7	12,5	10,3
1,70	165	97,7	61,0	37,4	28,1	22,2	18,6	12,4	10,2
1,75	157	95,0	60,3	36,9	27,8	21,8	18,4	12,3	10,1
1,80	145	91,8	59,4	36,6	27,5	21,1	18,3	12,2	10,0

## Разряд постоянной мощностью, Вт/эл (25°C)

В/эл	15 мин	30 мин	1 ч	2 ч	3 ч	4 ч	5 ч	8 ч	10 ч
1,60	312	192	121	75,3	56,6	45,3	37,7	25,0	20,4
1,65	308	190	119	74,4	55,7	44,7	37,3	24,9	20,2
1,70	304	188	119	73,8	55,5	44,3	37,1	24,7	20,0
1,75	291	184	118	72,9	55,0	43,7	36,8	24,5	19,8
1,80	271	180	116	72,4	54,4	42,2	36,7	24,4	19,6

(Примечание) Приведенные выше данные по характеристикам являются средними значениями, полученными в результате проведения 3 контрольно-тренировочных циклов, и не являются номинальными по умолчанию.



Продукция постоянно совершенствуется, поэтому фирма-изготовитель оставляет за собой право вносить изменения без предварительного уведомления.