



ТС-12140 12В 140Ач

Свинцово-кислотные аккумуляторы ВОСТОК серии ТС оптимально подходят для применения в сфере связи и телекоммуникаций. Используются совместно с системами бесперебойного питания и установками альтернативной энергетики. Являются герметизированными и необслуживаемыми, со сроком службы в буферном режиме 12 лет. Объединяют в себе преимущества классической технологии AGM (электролит, абсорбированный в стекловолоконном сепараторе) и фронт-терминального исполнения: конструкция корпуса разработана для установки в 19" и 23" телекоммуникационные шкафы и стойки. Благодаря фронтальному расположению клемм упрощается монтаж и эксплуатация АКБ.



Конструкция батареи

Компонент	Полож. пластина	Отриц. пластина	Корпус	Крышка	Клапан	Клеммы	Сепаратор	Электролит
Материал	Диоксид свинца	Свинец	ABS	ABS	Каучук	Медь	Стекловолокно	Раствор серной кислоты

Особенности

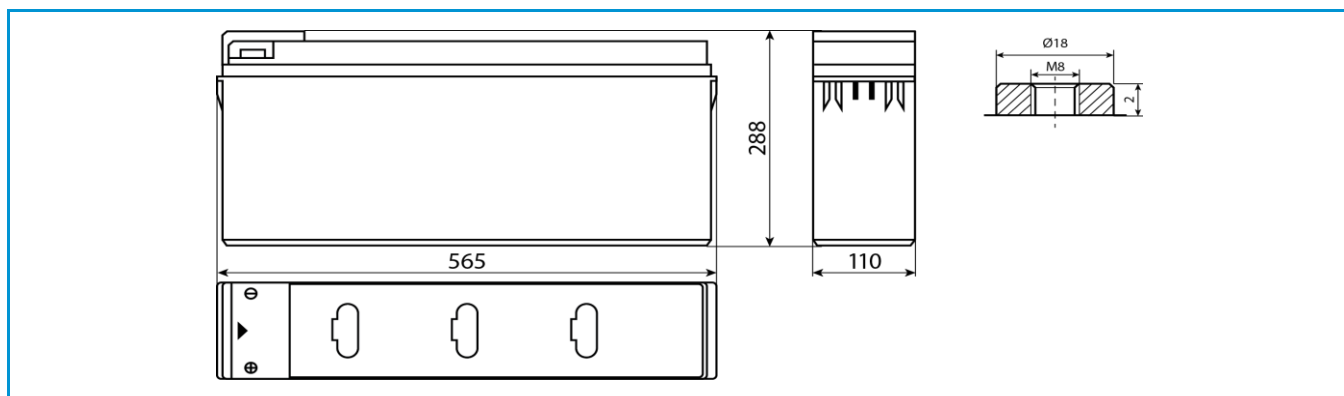
- Технология AGM позволяет рекомбинировать до 99% выделяемого газа;
- Нет ограничений на воздушные перевозки;
- Соответствие всем требованиям UL, CE, Гост Р;
- Легированные кальцием свинцовые пластины обеспечивают низкий саморазряд, высокую конструктивную прочность решетки;
- Необслуживаемые. Не требует долива воды;
- Высокая плотность энергии;
- Корпус аккумулятора выполнен из пластика ABS, не поддерживающего горение.

Габариты

Длина.....	565 мм
Ширина.....	110 мм
Высота.....	288 мм
Полная высота.....	288 мм
Вес (±3%).....	42 кг

Рабочие температуры

Заряд.....	от -10°C до 40°C
Хранение.....	от -20°C до 60°C
Разряд.....	от -20°C до 60°C



Сферы применения

- Системы электропитания объектов телекоммуникации
- Резервное питание систем связи
- Телефонные станции
- Установки альтернативной энергетики
- Источники резервного энергоснабжения
- Источники бесперебойного питания

Технические характеристики

Номинальное напряжение.....	12 В
Число элементов.....	6
Срок службы.....	12 лет
Номинальная ёмкость (25°С)	
10 часовой разряд (14 А; 1,80 В/эл).....	140 Ач
5 часовой разряд (25,6 А; 1,75 В/эл).....	128 Ач
1 часовой разряд (85,9 А; 1,70 В/эл).....	86 Ач
Внутреннее сопротивление	
полностью заряженной батареи (25°С).....	5,6 мОм

Параметры заряда

Заряд постоянным напряжением:	
Циклический режим (2,4 – 2,5 В/эл)	
Макс.зарядный ток.....	42 А
Температурная компенсация	5 мВ/эл°С
Буферный режим (2,27 – 2,3 В/эл)	
Температурная компенсация	3,3 мВ/эл°С
Максимальный разрядный ток.....	980 А (5с)
Саморазряд.....	до 3% емкости/мес при 20°С

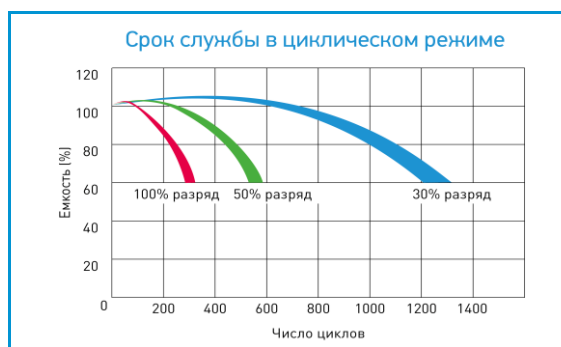
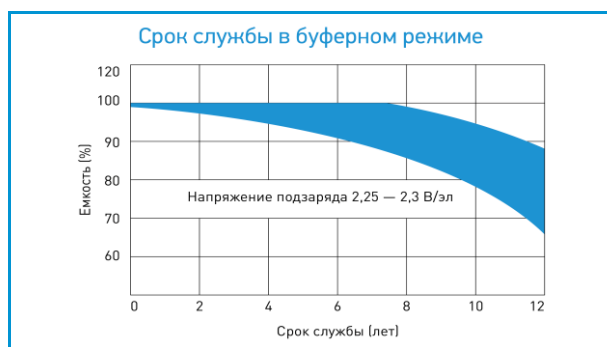
Разряд постоянным током, А (25°С)

В/эл	15 мин	30 мин	1 ч	2 ч	3 ч	4 ч	5 ч	8 ч	10 ч
1,60	243	151	87,1	52,1	39,3	31,1	26,2	17,6	14,6
1,65	238	149	86,7	51,7	39,2	31,0	26,1	17,5	14,4
1,70	234	147	85,9	51,3	38,9	30,8	25,9	17,3	14,3
1,75	223	144	85,1	50,9	38,7	30,5	25,6	17,1	14,1
1,80	206	137	83,1	50,0	37,7	29,8	25,1	16,9	14,0

Разряд постоянной мощностью, Вт/эл (25°С)

В/эл	15 мин	30 мин	1 ч	2 ч	3 ч	4 ч	5 ч	8 ч	10 ч
1,60	446	287	168	102	78,2	61,8	52,1	35,0	29,2
1,65	439	283	167	102	78,0	61,7	52,0	34,8	29,0
1,70	434	281	166	101	77,7	61,6	51,8	34,6	28,8
1,75	414	275	165	100	77,4	61,0	51,2	34,3	28,5
1,80	382	263	162	99,2	75,3	59,6	50,3	33,8	28,2

(Примечание) Приведенные выше данные по характеристикам являются средними значениями, полученными в результате проведения 3 контрольно-тренировочных циклов, и не являются номинальными по умолчанию.



Продукция постоянно совершенствуется, поэтому фирма-изготовитель оставляет за собой право вносить изменения без предварительного уведомления.